

PS-06m
www.sinum.eu

- PL**
- EN**
- CZ**
- SK**
- DE**
- HU**
- NL**
- RO**
- UA**
- RU**

Modul PS-06m to urządzenie elektroniczne wyposażone w sześć niezależnych przełączników beznapięciowych pozwalających sterować sześcioma niezależnymi urządzeniami. Przeznaczone jest do montażu na szynie DIN. Łączność z Centralą Sinum odbywa się przewodowo.

Opis
Ⓜ - Zasilanie
↔ - Komunikacja
1-6 - Stan wyjścia beznapięciowego (złączony/wyłączony)

- ③ - Złącze komunikacji SBUS
- ④ - Złącza styków beznapięciowych **! UWAGA ! W całym złączu należy użyć tylko jeden rodzaj potencjału: 24V lub 230V.**
- ⑤ - Złącza styków beznapięciowych **! UWAGA ! W całym złączu należy użyć tylko jeden rodzaj potencjału: 24V lub 230V.**

Praca ręczna

Aby przejść w tryb pracy ręcznej nacisnąć **przycisk pracy ręcznej** ①. Do przełączenia w pracy ręcznej sterowanymi wyjściami służy **przycisk rejestracji** ②. Za pomocą przycisku ① poprzez jednokrotne naciśnięcie wymuszamy zmianę stanu (złączony/wyłączony), o poprawności wykonania procesu świadczą sygnał świetlny z diody podpisanej cyframi od 1-6. Aktywny tryb ręczny wyłącza zdolność manipulacji stykiem z poziomu strony internetowej lub aplikacji. Aby wyłączyć tryb pracy ręcznej należy ponownie nacisnąć oraz przytrzymać przycisk ① przez około 1-2 sekund. Po wyłączeniu trybu pracy ręcznej, gasną wszystkie diody stanów wyjść i wracają do stanów ustawionych w aplikacji Sinum.

Rejestracja urządzenia do systemu Sinum

Urządzenie należy połączyć z Centralą Sinum za pomocą złącza SBUS ③, a następnie należy wpisać w przeglądarce adres Centrali Sinum i zalogować się do urządzenia. W panelu głównym kliknąć kolejno zakładki **Ustawienia > Urządzenia > Urządzenia SBUS > (+) > Dodaj urządzenie**. Następnie na urządzeniu krótko nacisnąć przycisk rejestracji ②. Po prawidłowo przeprowadzonym procesie rejestracji na ekranie pojawi się odpowiedni komunikat. Dodatkowo użytkownik ma możliwość nadania nazwy urządzeniu oraz przypisania go do określonego pomieszczenia.

Identyfikacja urządzenia w systemie Sinum

Aby zidentyfikować urządzenie w Centrali Sinum należy aktywować Tryb identyfikacji w zakładce **Ustawienia > Urządzenia > Urządzenia SBUS > (+) > Tryb identyfikacji** oraz przytrzymać przycisk rejestracji na urządzeniu przez 3-4 sekundy. Odpowiednie urządzenie na ekranie zostanie podświetlone.

Dane techniczne	
Napięcie zasilania	24V DC ±10%
Maksymalny pobór mocy	2W
Maksymalne obciążenie wyjścia	5A (AC1)* / 200W (LED) 2A / 30V (DC1)**
Temperatura pracy	5 ÷ 50°C
Dopuszczalna wilgotność wzgl. otoczenia	<80% REL.H

* Kategoria obciążenia AC1: jednofazowe, rezystancyjne lub lekko indukcyjne obciążenie AC.
** Kategoria obciążenia DC1: prąd stały, obciążenie rezystancyjne lub lekko indukcyjne.

Uwagi

Firma Tech Sterowniki nie ponosi odpowiedzialności za szkody powstałe na skutek niewłaściwego użytkowania systemu. Producent zastrzega sobie prawo do udoskonalania urządzeń, aktualizowania oprogramowania oraz związanej z nimi dokumentacji. Grafiki mają charakter poglądowy i mogą nieco odbiegać od rzeczywistego wyglądu. Schematy są przykładowe. Wszelkie zmiany są na bieżąco aktualizowane na stronie internetowej producenta. Przed przystąpieniem do użytkowania urządzenia należy przeczytać uważnie poniższe przepisy. Nieprzestrzeganie tych instrukcji może być przyczyną obrażeń ciała i uszkodzeń urządzenia. Urządzenie nie może być wykorzystywane niezgodnie z jego przeznaczeniem. Montażu powinna dokonać osoba posiadająca odpowiednie kwalifikacje. Urządzenie nie jest przeznaczone do obsługi przez dzieci. Urządzenie elektryczne pod napięciem. Przed dokonaniem jakichkolwiek czynności związanych z zasilaniem (podłączenie przewodów, instalacja urządzenia itd.) należy upewnić się, że urządzenie nie jest podłączone do sieci. Urządzenie jest nie wodoodporne.

Produktu nie wolno wyrzucać do zwykłych pojemników na odpady. Obowiązkiem użytkownika jest przekazanie zużytego sprzętu do wyznaczonego punktu zbiórki w celu recyklingu odpadów powstających ze sprzętu elektrycznego i elektronicznego.

Deklaracja zgodności UE

Tech Sterowniki II Sp. z o.o. ul. Biała Droga 34, Wierpz (34-122) deklaruje z pełną odpowiedzialnością, że modul **PS-06m** jest zgodny z dyrektywą:

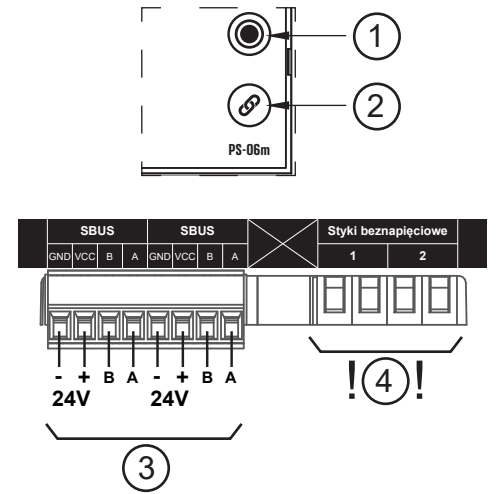
- 2014/35/UE
- 2009/125/WE
- 2014/30/UE
- 2017/2102/UE

Do ocen zgodności zastosowano normy zharmonizowane:

- PN-EN 60669-1:2018-04
- PN-EN 60669-1:2018-04/AC:2020-04E
- PN-EN 60669-2-5:2016-12
- EN IEC 63000:2018 RoHS

Wierpz, 01.08.2023
Paweł Jura Janusz Master
Prezesi firmy

Pełny tekst deklaracji zgodności UE oraz instrukcja obsługi dostępne po zeskanowaniu kodu QR lub na stronie www.techsterowniki.pl/manuals



The PS-06m module is an electronic device equipped with 6 independent voltage-free relays enabling the user to control 6 independent devices. It is designed to be mounted on a DIN rail. Communication with the Sinum central device is done by wire.

Description
Ⓜ - Power supply
↔ - Communication
1-6 - Current status of the voltage-free output (ON/OFF)

- ③ - SBUS communication connector
- ④ - Voltage-free contact connector **! WARNING ! Only one type of potential should be used within connector: 24V or 230V.**
- ⑤ - Voltage-free contact connector **! WARNING ! Only one type of potential should be used within connector: 24V or 230V.**

Manual mode

In order to switch to the manual operation mode, press the **manual operation button** ①. The **registration button** ② is used to switch between the controlled outputs in the manual mode. Using the button ① (pressing it once), the user forces a change of the status (ON / OFF) - if the process has been successful, it is confirmed by a light signal from the LED labelled 1-6. When the manual mode is on, it is impossible to control the contact via the website or the application. To disable the manual mode, press the button ① again and hold it for 1-2 seconds. Once the manual mode has been switched off, all the output status LEDs go off and resume the state set in the Sinum application.

How to register the device in the sinum system

The device should be connected to the Sinum central device using the SBUS connector ③, and then enter the address of the Sinum central device in the browser and log in to the device. In the main panel, click the **Settings > Devices > SBUS devices > (+) > Add device**. Then briefly press the registration button ② on the device. After a properly completed registration process, an appropriate message will appear on the screen. Additionally, the user can name the device and assign it to a specific room.

How to identify the device in the Sinum system

To identify the device in the Sinum Central, activate the Identification Mode in the **Settings > Devices > SBUS Devices > (+) > Identification Mode** tab and hold the registration button on the device for 3-4 seconds. The device used will be highlighted on the screen.

Technical data	
Power supply	24V DC ±10%
Max. power consumption	2W
Maximum output load	5A (AC1)* / 200W (LED) 2A / 30V (DC1)**
Operation temperature	5 ÷ 50°C
Acceptable ambient relative humidity	<80% REL.H

* AC1 load category: single-phase, resistive or slightly inductive AC load
** DC1 load category: direct current, resistive or slightly inductive load.

Notes

TECH Controllers is not responsible for any damages resulting from improper use of the system. The manufacturer reserves the right to improve devices, update software and related documentation. The graphics are provided for illustration purposes only and may differ slightly from the actual look. The diagrams serve as examples. All changes are updated on an ongoing basis on the manufacturer's website.

Before using the device for the first time, read the following regulations carefully. Not obeying these instructions may lead to personal injuries or controller damage. The device should be installed by a qualified person. It is not intended to be operated by children. It is a live electrical device. Make sure the device is disconnected from the mains before performing any activities involving the power supply (plugging cables, installing the device etc.). The device is not water resistant.

The product may not be disposed of to household waste containers. The user is obliged to transfer their used equipment to a collection point where all electric and electronic components will be recycled.

EU Declaration of conformity

Tech Sterowniki II Sp. z o.o. ul. Biała Droga 34, Wierpz (34-122) Hereby, we declare under our sole responsibility that the modul **PS-06m** is compliant with Directive :

- 2014/35/UE
- 2009/125/WE
- 2014/30/UE
- 2017/2102/UE

For compliance assessment, harmonized standards were used:

- PN-EN 60669-1:2018-04
- PN-EN 60669-1:2018-04/AC:2020-04E
- PN-EN 60669-2-5:2016-12
- EN IEC 63000:2018 RoHS

Wierpz, 01.08.2023
Paweł Jura Janusz Master
Prezisi firmy

The full text of the EU declaration of conformity and the user manual are available after scanning the QR code or at www.tech-controllers.com/manuals

CZ

Modul PS-06m je elektronické zařízení, které je vybaveno šesti relé s beznapětovými kontakty a může proto ovládat až 6 různých nezávislých zařízení. Modul je určený pro montáž na DIN lištu. Komunikace mezi modulem a ústřednou Sinum probíhá drátově.

Popis
Ⓜ - Napájení
↔ - Komunikace
1-6 - Stav beznapětového výstupu (zapnutý/vypnutý)

- ③ - Konektor SBUS
- ④ - Svorky beznapětových výstupů. **! POZOR ! V celém konektoru musí být použit pouze jeden typ potenciálu: 24 V nebo 230 V.**
- ⑤ - Svorky beznapětových výstupů. **! POZOR ! V celém konektoru musí být použit pouze jeden typ potenciálu: 24 V nebo 230 V.**

Ruční provoz

Ruční provoz se zapíná stlačením **tláčitka ruční provoz** ①. Volbu požadovaného výstupu, který chceme zapnout, se provádí stlačením **registračního tlačítka** ②. Zapnutí a vypnutí zvoleného výstupu se provádí stlačením tlačítka ①. Zapnutí výstupu signalizuje příslušná kontrolka 1–6. Zapnutí ruční režim blokuje možnost dálkového ovládání výstupu skrze internet nebo aplikaci. Pokud chcete vypnout ruční režim, opět stisknete a podržíte tlačítko ① po dobu 1-2 sekund. Po vypnutí ručního režimu všechny kontrolky výstupů zhasnou a vrátí se do stavů nastavených v aplikaci Sinum.

Registrace zařízení k systému sinum

Zařízení připojte k ústředně Sinum pomocí konektoru SBUS ③, poté zadejte adresu ústředny Sinum do prohlížeče a přihlaste se k zařízení. Na hlavním panelu postupně rozklikneme: **Nastavení > Zařízení > Zařízení SBUS > (+) > Přidejte zařízení**. Následně na modulu krátce stlačit registrační tlačítko ②. Pokud registrace proběhla úspěšně, pak se na obrazovce objeví odpovídající zpráva. Dále můžeme změnit název modulu a přiřadit ho k určité místnosti.

Identifikace zařízení v systému Sinum

Chcete-li identifikovat zařízení v ústředně Sinum, aktivujte režim identifikace v záložce: **Nastavení > Zařízení > Zařízení SBUS > (+) > Režim identifikace** a podržte registrační tlačítko na zařízení po dobu 3-4 sekund. Odpovídající zařízení se na obrazovce zvýrazní.

Technické údaje	
Napájení	24V DC ±10%
Příkon	2W
Maximální zatížení výstupů	5A (AC1)* / 200W (LED) 2A / 30V (DC1)**
Provozní teplota	5 ÷ 50°C
Okolní vlhkost vzduchu	<80% REL.H

* Kategorie zátěže AC1: střídavý proud, jednofázová, odporová nebo mírně indukivní zátěž.
** Kategorie zátěže DC1: stejnosměrný proud, odporová nebo mírně indukční zátěž.

Upozornění

Firma Tech Sterowniki nese žádnou zodpovědnost škody vzniklé v důsledku jiného užívání zařízení, než je jeho určení vymezené v návodu k použití. Výrobce si vyhrazuje právo na zlepšování zařízení, aktualizace programu a dokumentace. Všechna grafická vyobrazení obsažená v dokumentu mají pouze informativní charakter. Schemata jsou pouze příkladová. Veškeré změny jsou průběžně aktualizovány na internetové stránce výrobce.

Před uvedením do provozu je nutné se nejprve seznámit se zde uvedenými pokyny. Nedodržení těchto ustanovení může vést ke zraněním nebo úrazu osob a poškození zařízení. Montáž a zapojení zařízení může vykonat pouze osoba s odpovídajícím oprávněním pro elektrická zařízení. Obsluha zařízení není určena dětem. Elektrické zařízení pod napětím. Před zahájením jakýchkoli činností spojených s napájením (připojování vodičů, instalace zařízení apod.) je třeba se ujistit, že zařízení je odpojené od elektrické sítě. Zařízení není vodotěsné.

Produkt se nesmí vyhazovat do běžného komunálního odpadu. Povinností uživatele je odevzdat opořebané zařízení do určeného sběrného místa za účelem recyklace elektrického a elektronického odpadu.

EU Prohlášení o shodě

Tech Sterowniki II Sp. z o.o. ul. Biała Droga 34, Wierpz (34-122), Polsko, tímto prohlašuje, že modul **PS-06m** je ve shodě s harmonizačními právními předpisy Evropské unie a splňuje směrnice Evropského parlamentu a Rady:

- 2014/35/UE
- 2009/125/WE
- 2014/30/UE
- 2017/2102/UE

Byly použity následující harmonizované normy a technické specifikace:

- PN-EN 60669-1:2018-04
- PN-EN 60669-1:2018-04/AC:2020-04E
- PN-EN 60669-2-5:2016-12
- EN IEC 63000:2018 RoHS

Wierpz, 01.08.2023
Paweł Jura Janusz Master
Prezisi firmy

Úplné znění EU prohlášení o shodě a návod k obsluze jsou k dispozici po naskenování QR kódu nebo na: www.tech-controllers.com/manuals

www.techsterowniki.pl/manuals

Wyprodukowano w Polsce



www.tech-controllers.com/manuals

Made in Poland



SK

Modul PS-06m je elektronické zariadenie vybavené šiestimi nezávislými beznapätovými relé, ktoré umožňujú ovládať šesť nezávislých zariadení. Je určený pre inštaláciu na DIN lištu. Komunikácia s Centrálnou jednotkou SINUM prebieha drôtovo.

Popis
Ⓜ - Napájanie
↔ - Komunikácia
1-6 - Stav beznapätového výstupu (zapnutý / vypnutý)

- ③ - Konektor SBUS komunikácie
- ④ - Svorky beznapätových výstupů. **! UPOZORNENIE ! V celom konektore musí byť použitý iba jeden typ potenciálu: 24V alebo 230V.**
- ⑤ - Konektory beznapätových výstupů. **! UPOZORNENIE ! V celom konektore musí byť použitý iba jeden typ potenciálu: 24V alebo 230V.**

Manuálna prevádzka

Pre prechod na manuálny prevádzku, stlačte **tlačidlo manuálnej prevádzky** ①. **Registračné tlačidlo** ② slúži na prepnutie na ovládané výstupy v manuálnej prevádzke. Jedným stlačením tlačidla ① vynútiť zmenu stavu (zapnuté / vypnuté), správnosť procesu potvrdí svetelný signál z diódy popísanej číslami od 1-6. Aktívna manuálna prevádzka zakáže možnosť manipulovať s kontaktom z úrovne webovej stránky alebo aplikácie. Pre vypnutie manuálneho režimu je potrebné stlačiť a podržať tlačidlo ① na 1-2 sekundy. Po vypnutí manuálneho režimu všetky kontrolky výstupů zhasnú a vrátia sa do stavov nastavených v aplikácii Sinum.

Registrácia zariadenia do systému sinum

Zariadenie je potrebné pripojiť k centrálnej jednotke SINUM pomocou konektora SBUS ③, zadať adresu Centrálnej jednotky SINUM do internetového prehliadača a následne sa prihlásiť do centrálnej jednotky. Na hlavnej obrazovke kliknite na kartu **Nastavenia > Zariadenia > Zariadenia SBUS > (+) > Pridať zariadenie**. Potom krátko stlačte registračné tlačidlo ② na zariadení. Po správnom dokončení procesu registrácie sa na obrazovke zobrazí príslušná správa. Okrem toho môže užívateľ pomenovať zariadenie a priradiť ho ku konkrétnej miestnosti.

Identifikácia zariadenia v systéme Sinum

Ak chcete identifikovať zariadenie v Centrálnej jednotke Sinum, aktivujte režim identifikácie na karte **Nastavenia > Zariadenia > Zariadenia SBUS > (+) > Režim identifikácie** a podržte stlačené registračné tlačidlo na zariadení 3-4 sekundy. Príslušné zariadenie sa na obrazovke zvýrazní.

Technické údaje	
Napájanie	24V DC ±10%
Příkon	2W
Maximálne zaťaženie výstupu	5A (AC1)* / 200W (LED) 2A / 30V (DC1)**
Prevádzková teplota	5 ÷ 50°C
Okolité vlhkosť vzduchu	<80% REL.H

* Kategória zaťažé AC1: jednofázová odporová alebo mierne indukívna AC záťaž.
** Kategória zaťažé DC1: jednosmerná, odporová alebo mierne indukívna záťaž.

Upozornenia

Spoločnosť Tech Sterowniki nezodpovedá za žiadne škody spôsobené nesprávnym používaním systému. Výrobca si vyhradzuje právo vylepšovať zariadenia, aktualizovať softvér a súvisiacu dokumentáciu. Grafika je len ilustračná a môže sa mierne líšiť od skutočného vzhľadu. Schémy sú príkladové. Všetky zmeny sú priebežne aktualizované na stránke výrobcu. Pred prvým použitím zariadenia si pozorne prečítajte nasledujúce predpisy. Nedodržanie týchto pokynů môže viesť k zraneniu osôb a poškodeniu zariadenia. Inštalácia zariadenia musí vykonávať osoba s potrebnou kvalifikáciou. Zariadenie nie je určený pre manipuláciu deťmi. Elektrické zariadenie pod napätím. Pred vykonávaním akýchkoľvek činností súvisiacich s napájaním (pripájanie káblov, inštalácia zariadenia a pod.) sa uistite, že zariadenie nie je pripojené k elektrickej sieti. Zariadenie nie je vodotesné.

Výrobok sa nesmie vyhazovať do bežných nádob na odpad. Povinnosťou užívateľa je odevzdať použité zariadenie na stanovenom zbernom mieste za účelom recyklácie odpadu vzniknutého z elektrického a elektronického zariadenia.

Prehlásenie o zhode EÚ

Tech Sterowniki II Sp. z o.o. ul. Biała Droga 34, Wierpz (34-122) týmto vyhlasuje, že **PS-06m** je v súlade so smernicou:

- 2014/35/UE
- 2009/125/WE
- 2014/30/UE
- 2017/2102/UE

Prí posudzovaní zhody boli použité štandardy:

- PN-EN 60669-1:2018-04
- PN-EN 60669-1:2018-04/AC:2020-04E
- PN-EN 60669-2-5:2016-12
- EN IEC 63000:2018 RoHS

Wierpz, 01.08.2023
Paweł Jura Janusz Master
Prezisi firmy

Úplné znenie Prehlásenia o zhode EÚ a návod na obsluhu sú k dispozícii po naskenovaní QR kódu alebo na webovej stránke www.tech-controllers.com/manuals

Service

PL	tel: +48 33 875 93 80 servis.sinum@techsterowniki.pl
EN	tel: +48 33 875 93 80 www.tech-controllers.com support.sinum@techsterowniki.pl
CZ	tel: +420 733 180 378 www.tech-controllers.cz cs.servis@tech-reg.com
SK	tel: +421 918 943 556 www.tech-reg.sk sk.servis@tech-reg.com
DE	tel. +48 33 875 93 80 www.tech-controllers.com support.sinum@techsterowniki.pl
NL	tel. +31 341 371 030 www.tech-controllers.com e-mail: info@eplucon.nl
RO	tel. +40 760 678 998 www.tech-controllers.ro contact@tech-controllers.ro
HU	tel. +36-300 919 818, +36 30 321 70 88 www.tech-controllers.hu szerviz@tech-controllers.com
ES	tel. +48 33 875 93 80 www.tech-controllers.com support.sinum@techsterowniki.pl
UA	tel. +38 096 875 93 80 www.tech-controllers.com servis.ua@tech-controllers.com
RU	+375 3333 000 38 (WhatsApp, Viber, Telegram) service.eac@tech-reg.com (RU)

DE

Das Modul PS-06m ist ein elektronisches Gerät mit sechs unabhängigen spannungsfreien Relais zur Steuerung von sechs unabhängigen Geräten. Es ist für die Montage auf einer DIN-Schiene vorgesehen. Die Kommunikation mit der Sinum-Steuereinheit erfolgt per Kabel.

Beschreibung
Ⓜ - Stromversorgung
↔ - Kommunikation
1-6 - Spannungsfreier Ausgangsstatus (ein/aus)

- ③ - SBUS-Kommunikationsanschluss
- ④ - Spannungsfreie Kontaktanschlüsse **! HINWEIS: Es darf nur eine Art von Spannung an den Anschlüssen verwendet werden: 24V oder 230V.**
- ⑤ - Spannungsfreie Kontaktanschlüsse **! HINWEIS: Es darf nur eine Art von Spannung an den Anschlüssen verwendet werden: 24V oder 230V.**

Manueller Betrieb

Um in den manuellen Betriebsmodus zu wechseln, drücken Sie die Taste des **manuellen Betriebs** ①. Mit der **Registrierungstaste** ② wird im manuellen Betrieb zwischen den gesteuerten Ausgängen umgeschaltet. Durch einmaliges Drücken der Taste ① erzwingen Sie eine Zustandsänderung (EIN / AUS), wobei die ordnungsgemäße Ausführung des Vorgangs durch ein Lichtsignal der mit den Ziffern 1-6 gekennzeichneten Diode bestätigt wird. Der aktive manuelle Modus deaktiviert die Möglichkeit zur Steuerung des Kontakts von der Ebene der Website oder App aus. Um den manuellen Betriebsmodus zu deaktivieren, halten Sie die Taste ① erneut für ca. 1-2 Sekunden gedrückt. Nach dem Deaktivieren des manuellen Betriebsmodus erlöschen alle Statusdioden der Ausgänge und kehren zu den in der App Sinum festgelegten Zuständen zurück.


HL
A PS-06m modul egy elektronikus eszköz, amely 6 független feszültségmentes relével rendelkezik, amelyek lehetővé teszik a felhasználó számára 6 független készülék. DIN-síre szerelhető. A Sinum központi eszközzel való kommunikáció vezetéken keresztül történik.
Leírás
<div> <div>↻ - Tápegység</div> <div>↻ - Kommunikáció</div> </div> <p>1-6 - A feszültségmentes kimenet aktuális állapota (BE/K)</p> <div> <div>③ - SBUS kommunikációs csatlakozó</div> <div>④ - Feszültségmentes érintkező csatlakozó ! FIGYELEM ! Csak egyfajta potenciált szabad használni a csatlakozón belül: 24 V vagy 230 V</div> <div>⑤ - Feszültségmentes érintkező csatlakozó ! FIGYELEM ! Csak egyfajta potenciált szabad használni a csatlakozón belül: 24 V vagy 230 V</div> </div>
Kézi üzemmód

A kézi üzemmódra váltáshoz nyomja meg a kézi **üzemmód gombot** ①. A **②** **regisztrációs gomb** a vezérelt kimenetek közötti váltáshoz használható kézi üzemmódban. Az ① -es gombbal (egyszeri megnyomásával) a felhasználó kényszeríti az állapotváltást (ON / OFF) - ha a folyamat sikeres volt, azt az 1-6 jelzésű LED fényjelzése erősíti meg. Ha a kézi mód be van kapcsolva, lehetetlen a kapcsolattartás a webhelyen vagy az alkalmazáson keresztül vezérelni. A kézi üzemmód letiltásához nyomja meg ismét az ① gombot, és tartsa lenyomva 1-2 másodpercig. A kézi üzemmód kikapcsolása után az összes kimeneti állapot LED kialszik, és visszaáll a Sinum alkalmazásban beállított állapotba.

Hogyan regisztráljuk az eszközt a sinum rendszerben
A készüléket az SBUS csatlakozóval ③ kell a Sinum központi eszközhöz csatlakoztatni, majd a bongszöbe beírni a Sinum központi eszköz címét és bejelentkezni az eszközre. A fő panelen kattintson a Beállítások > Eszközök > SBUS eszközök > + > Eszköz hozzáadása elemre . Ezután röviden nyomja meg a regisztrációs gombot ② a készüléken. A megfelelő regisztrációs folyamat után egy megfelelő üzenet jelenik meg a képernyőn. Ezenkívül a felhasználó elnevezheti az eszközt, és hozzárendelheti egy adott helyiséghez.
Hogyan lehet azonosítani az eszközt a Sinum rendszerben
Az eszköz azonosításához a Sinum Centralban aktiválja az azonosítási módot a Beállítások > Eszközök > SBUS eszközök > + > Azonosítási mód fülön , és tartsa lenyomva a regisztrációs gombot az eszközön 3-4 másodpercig. A használt eszköz kiemelve jelenik meg a képernyőn.

Műszaki adatok	
Tápellátás	24V DC ±10%
Max. fogyasztás	2W
Maximális kimeneti terhelés	5A (AC1)* / 200W (LED) <p>2A / 30V (DC1)**</p>
Üzemi hőmérséklet	5 ÷ 50°C
Élfogadható környezeti relatív páratartalom	<80% REL.H
<small>* AC1 terhelési kategória: egyfázisú, rezisztív vagy enyhén induktív váltakozó áramú terhelés <p>** DC1 terhelési kategória: egyenirányú, rezisztív vagy enyhén induktív terhelés.</p></small>	

Megjegyzés
A TECH Controllers nem vállal felelősséget a rendszer nem megfelelő használatából eredő károkért. A hatótávolság az eszköz használati körülményeitől, valamint az objektum építésénél használt szerkezetttől és anyagoktól függ. A gyártó fenntartja a jogot az eszközök javítására, a szoftverek és a kapcsolódó dokumentáció frissítésére. A grafikák csak illusztrációs célt szolgálnak, és kissé eltérhetnek a tényleges megjelenéstől. A diagramok példaként szolgálnak. Minden változtatást folyamatosan frissítünk a gyártó honlapján. <p>A készülék első használata előtt figyelmesen olvassa el az alábbi előírásokat. Ezen utasítások be nem tartása személyi sérülésekhez vagy a vezérlő károsodásához vezethet. A készüléket szakképzett személynek kell telepítenie. Nem gyermekek általi működtetésre szánták. Ez egy feszültség alatt álló elektromos készülék. Győződjön meg arról, hogy a készülék le van választva a hálózatról, mielőtt bármilyen, az áramellátással kapcsolatos tevékenységet végezne (kábelek csatlakoztatása, a készülék felszerelése stb.). A készülék nem vízálló.</p>

<p>A termék nem szabad a háztartási hulladékgyűjtő edényekbe dobni. A felhasználó köteles elhasznált berendezését egy gyűjtőhelyre leadni, ahol minden elektromos és elektronikus alkatrész újrahosszrotanak.</p>	
---	---

EU Megfelelőségi Nyilatkozat
Tech Sterowniki II Sp. z o.o. , ul. Biala Droga 34, Wierpz (34-122) <p>Ezúton kizárólagos felelősségünkre kijelentjük, hogy a PS-06m megfelel a:</p> <ul style="list-style-type: none">2014/35/UE <ul style="list-style-type: none">2009/125/WE 2014/30/UE <ul style="list-style-type: none">2017/2102/UE irányelvnek. <p>A megfelelés értékeléséhez harmonizált szabványokat használták:</p> <ul style="list-style-type: none">PN-EN 60669-1:2018-04 PN-EN 60669-1:2018-04/AC:2020-04E PN-EN 60669-2-5:2016-12 EN IEC 63000:2018 RoHS

Wierpz, 01.08.2023	
	Pawel Jura Janusz Master
	Prezesi firma

Az EU megfeleléségi nyilatkozat teljes szövege és a felhasználói kézikönyv elérhető a QR-kód beolvásása után vagy a **www.tech-controllers.com/manuals** oldalon

NL
De PS-06m module is een elektronisch apparaat dat is uitgerust met 6 onafhankelijke spanningsrijp relais waarmee de gebruiker 6 onafhankelijke apparaten kan bedienen. Het is ontworpen om op een DIN-rail te worden gemonteerd. Het communiceert met het centrale apparaat van Sinum via een radiosignaal.
Beschrijving
<div> <div>↻ - Voeding</div> <div>↻ - Communicatie</div> </div> <p>1-6 - Actuele status van de spanningsvrije-uitgang (AAN/UIT)</p> <div> <div>③ - SBUS-communicatieconnector</div> <div>④ - Spanningsvrije contactconnector ! WAARSCHUWING ! Binnen de connector mag slechts één type potentiaal worden gebruikt: 24V of 230V.</div> <div>⑤ - Spanningsvrije contactconnector ! WAARSCHUWING ! Binnen de connector mag slechts één type potentiaal worden gebruikt: 24V of 230V.</div> </div>
Handmatige modus

Om over te schakelen naar de handmatige bedieningsmodus, drukt u op de **handmatige bedieningsknop** ①. De **registratieknop** ② wordt gebruikt om te schakelen tussen de aangestuurde uitgangen in de handmatige modus. Met behulp van de knop ① (één keer indrukken) wijzigt de gebruiker de status (AAN / UIT) - als het proces is geslaagd, wordt dit bevestigd door een lichtsignaal van de LED met het label 1-6. Wanneer de handmatige modus is ingeschakeld, is het onmogelijk om het contact via de website of de applicatie te bedienen. Om de handmatige modus uit te schakelen, drukt u nogmaals op de knop ① en houdt u deze 1-2 seconden ingedrukt. Nadat de handmatige modus is uitgeschakeld, gaan alle uitgangstatus-LED's uit en hervatten de status die is ingesteld in de Sinum-toepassing.

Hoe het apparaat in het sinum-systeem te registreren
Het apparaat moet via de SBUS-aansluiting ③ op het Sinum centrale apparaat worden aangesloten. Voer het adres van het Sinum centrale apparaat in de browser in en log in op het apparaat. Klik in het hoofdpaneel op Instellingen > Apparaten > SBUS-apparaten > + > Apparaat toevoegen . Druk vervolgens kort op de registratieknop ② op het apparaat. Na een correct afgerond registratieproces verschijnt er een passende melding op het scherm. Bovendien kan de gebruiker het apparaat een naam geven en het aan een specifieke Ruimte toewijzen.

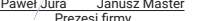
Hoe het apparaat in het Sinum-systeem te identificeren
Om het apparaat in Sinum Central te identificeren, activeer je de Identificatiemodus in Instellingen > Apparaten > SBUS-apparaten > + > Tabblad Identificatiemodus en houd je de registratieknop op het apparaat 3-4 seconden ingedrukt. Het gebruikte apparaat wordt op het scherm gemarkeerd.

Technische data	
Voeding	24V DC ±10%
Max. energieverbruik	2W
Spanningsvrijcontacten 1-6 nominale uitgang	5A (AC1)* / 200W (LED) <p>2A / 30V (DC1)**</p>
Omgevingstemperatuur	5 ÷ 50°C
Aanvaarzbare relatieve luchtvochtigheid	<80% REL.H

* AC1 belastingscategorie: eenfasige, resistieve of lichtinductieve AC-belasting.
** Belastingscategorie DC1: gelijkstroom, ohmse of lichtinductieve belasting.

Opmerkingen
TECH Controllers is niet verantwoordelijk voor enige schade die voortvloeit uit oneigenlijk gebruik van het systeem. De fabrikant behoudt zich het recht voor om apparaten te verbeteren, software en bijbehorende documentatie bij te werken. De afbeeldingen zijn uitsluitend bedoeld ter illustratie en kunnen enigszins afwijken van het werkelijke uiterlijk. De diagrammen dienen als voorbeeld. Alle wijzigingen worden voortdurend bijgewerkt op de website van de fabrikant. <p>Lees de volgende voorschriften aandachtig door voordat u het apparaat voor de eerste keer gebruikt. Het niet opvolgen van deze instructies kan leiden tot persoonlijk letsel of schade aan de controller. Elk ander gebruik dan gespecificeerd door de fabrikant is verboden.Het apparaat moet worden geïnstalleerd door een gekwalificeerd persoon. Kinderen mogen het apparaat niet bedienen. Het is een onder spanning staand elektrisch apparaat. Zorg ervoor dat het apparaat is losgekoppeld van het net voordat u werkzaamheden aan de stroomvoorziening uitvoert (kabels aansluiten, het apparaat installeren enz.). Het apparaat is niet waterbestendig.</p>

<p>Het product mag niet worden weggegooid in containers voor huishoudelijk afval. De gebruiker is verplicht zijn gebruikte apparatuur in te leveren bij een inzamelpunt waar alle elektrische en elektronische componenten worden gerecyclé.</p>	
--	--

EU-conformiteitsverklaring	
Tech Sterowniki II Sp. z o.o. , ul. Biala Droga 34, Wierpz (34-122) <p>Hierbij verklaren wij onder onze eigen verantwoordelijkheid dat de PS-06m voldoet aan Richtlijn : <ul style="list-style-type: none">2014/35/UE <ul style="list-style-type: none">2009/125/WE 2014/30/UE <ul style="list-style-type: none">2017/2102/UE <p>Voor de beoordeling van de naleving zijn geharmoniseerde normen gebruikt:</p> <ul style="list-style-type: none">PN-EN 60669-1:2018-04 PN-EN 60669-1:2018-04/AC:2020-04E PN-EN 60669-2-5:2016-12 EN IEC 63000:2018 RoHS</p>	
Wierpz, 01.08.2023	
	Pawel Jura Janusz Master
	Prezesi firma

<p>De volledige tekst van de EU conformiteitsverklaring en de gebruikershandleiding zijn beschikbaar na het scannen van de QR-code of op www.tech-controllers.com/manuals</p>
--

RO
Modulul PS-06m este un dispozitiv electronic echipat cu 6 rele independente de fără tensiune care permit utilizatorului să controleze 6 dispozitive independente. Este proiectat pentru a fi montat pe o șină DIN. Comunicarea cu dispozitivul central Sinum se face prin cablu.
Descriere
<div> <div>↻ - Alimentare</div> <div>↻ - Comunicare</div> </div> <p>1-6 - Starea curentă a ieșirii de fără tensiune (ON/OFF)</p> <div> <div>③ - Conector de comunicare SBUS</div> <div>④ - Conector de contact fără tensiune ! AVERTIZARE ! Un singur tip de potențial trebuie utilizat în conector: 24V sau 230V.</div> <div>⑤ - conector de contact fără tensiune ! AVERTIZARE ! Un singur tip de potențial trebuie utilizat în conector: 24V sau 230V.</div> </div>
Mod manual

Pentru a comuta în modul de operare manuală, apăsați butonul de **operare manuală** ①. **Butonul de înregistrare** ② este folosit pentru a comuta între ieșiile controlate în modul manual. Folosind butonul ① (apăsând o dată), utilizatorul forțează schimbarea stării (ON / OFF) - dacă procesul a avut succes, este confirmat de un semnal luminos de la LED-ul etichetat 1-6. Când modul manual este activat, este imposibil să controlați contactul prin intermediul site-ului web sau al aplicației. Pentru a dezactiva modul manual, apăsați din nou butonul ① și țineți-l apăsat timp de 1-2 secunde. Odată ce modul manual a fost oprit, toate LED-urile de status a ieșirii se sting și rela starea setată în aplicația Sinum.

Cum se înregistrează dispozitivul în sistemul Sinum
Dispozitivul trebuie conectat la dispozitivul central Sinum cu ajutorul conectorului SBUS ③ Introduceți adresa dispozitivului central Sinum în browser și conectați-vă la dispozitiv. În panoul principal, faceți clic pe Setări > Dispozitive > Dispozitive SBUS > + > Adăugați dispozitivul . Apoi apăsați scurt butonul de înregistrare ② de pe dispozitiv. După un proces de înregistrare finalizat corespunzător, pe ecran va apărea un mesaj corespunzător. În plus, utilizatorul poate denumi dispozitivul și îl poate atribui unei anumite încăperi.

Cum se identifică dispozitivul în sistemul Sinum
Pentru a identifica dispozitivul în Sinum Central, activați modul de identificare în Setări > Dispozitive > Dispozitive SBUS > + > fila Mod de identificare și țineți apăsat butonul de înregistrare de pe dispozitiv timp de 3-4 secunde. Dispozitivul utilizat va fi evidențiat pe ecran.

Date tehnice	
Alimentare electrică	24V DC ±10%
Consum maxim de energie	2W
Sarcina nominală de ieșire la contact 1-6 fără potențial	5A (AC1)* / 200W (LED) <p>2A / 30V (DC1)**</p>
Temperatura ambientală	5 ÷ 50°C
Umiditate relativă ambientală acceptabilă	<80% REL.H

* **Categoria de tensiune AC1: tensiune AC monofazată, rezistivă sau ușor inductivă.**
**** Categoria de tensiune DC1: curent continuu, tensiune rezistivă sau ușor inductivă.**

Notă
TECH Sterowniki II nu este responsabil pentru daunele rezultate din utilizarea necorespunzătoare a sistemului. Producătorul își rezervă dreptul de a îmbunătăți dispozitivele, de a actualiza software-ul și documentația aferentă. Grafica este oferită doar în scop ilustrativ și poate diferi ușor de aspectul real. Diagramamele servesc drept exemplu. Toate modificările sunt actualizate în mod continuu pe site-ul producătorului. Înainte de a utiliza dispozitivul pentru prima dată, citiți cu atenție următoarele reglementări. Nerespectarea acestor instrucțiuni poate duce la vătămări corporale sau deteriorarea controlerului. <p>Orice utilizare diferită de cea specificată de producător este interzisă. Dispozitivul trebuie instalat de către o persoană calificată. Nu este destinat să fie operat de copii. Este un dispozitiv electric sub tensiune. Asigurați-vă că dispozitivul este deconectat de la rețea înainte de a efectua orice activitate care implică alimentarea cu energie (conectarea cablurilor, instalarea dispozitivului etc.). Aparatul nu este rezistent la apă.</p> <p>Produsul nu poate fi aruncat în recipientele pentru deșeurii menajere. Utilizatorul este obligat să-și transfere echipamentul uzat la un punct de colectare unde toate componentele electrice și electronice vor fi reciclate.</p>

Declarație de conformitate UE	
Tech Sterowniki II Sp. z o.o. , ul. Biala Droga 34, Wierpz (34-122) <p>Prin prezenta, declarăm pe propria noastră responsabilitate că PS-06m este în conformitate cu Directiva: <ul style="list-style-type: none">2014/35/UE, <ul style="list-style-type: none">2014/30/UE, <ul style="list-style-type: none">2009/125/WE, <ul style="list-style-type: none">2017/2102/UE</p> <p>Pentru evaluarea conformității, au fost folosite standardele armonizate:</p> <ul style="list-style-type: none">PN-EN 60669-1:2018-04 PN-EN 60669-1:2018-04/AC:2020-04E PN-EN 60669-2-5:2016-12 EN IEC 63000:2018 RoHS	
Wierpz, 01.08.2023	
	Pawel Jura Janusz Master
	Prezesi firma

Declarația pro відповідність ЄС	
Компанія Tech Sterowniki II Sp. z o.o. , вул. Білаа Droга 34, Wierpz (34-122) заявляє з повною відповідальністю, що Модуль PS-06m відповідає вимогам директив: <ul style="list-style-type: none">2014/35/ЄС <ul style="list-style-type: none">2009/125/ЄС 2014/30/ЄС <ul style="list-style-type: none">2017/2102/ЄС <p>Для оцінки відповідності були застосовані гармонізовані стандарти:</p> <ul style="list-style-type: none">PN-EN 60669-1:2018-04 PN-EN 60669-1:2018-04/AC:2020-04E PN-EN 60669-2-5:2016-12 EN IEC 63000:2018 RoHS	
Wierpz, 01.08.2023	
	Pawel Jura Janusz Master
	Prezesi firma

<p>Textul integral al declarației de conformitate UE și manualul de utilizare sunt disponibile după scanarea codului QR sau la www.tech-controllers.com/manuals</p>
--

UA
Модуль PS-06m — це електронний пристрій, оснащений шістьма незалежними безпотенційними реле, що дозволяють керувати шістьма незалежними пристроями. Він призначений для монтажу на DIN-рейку. Зв'язок з панеллю керування Sinum здійснюється за допомогою дроту.
Опис
<div> <div>↻ - Блок живлення</div> <div>↻ - Зв'язок</div> </div> <p>1-6 - Стан виходу без напруги (увімкнено/вимкнено)</p> <div> <div>③ - Роз'єм зв'язку SBUS</div> <div>④ - З'єднувачі без напруги ! ПРИМІТКА! Для всього роз'єму слід використовувати лише один потенціал: 24 В або 230 В</div> <div>⑤ - З'єднувачі без напруги ! ПРИМІТКА! Для всього роз'єму слід використовувати лише один потенціал: 24 В або 230 В</div> </div>
Ручна робота

Щоб перейти в режим ручного керування, натисніть **кнопку ручного керування** ①. Для перемикання між керованими виходами в ручному режимі використовуйте **кнопку ресстрації** ②. Використання кнопки ① одноразове натискання примусово змінює стан (увімкнення/вимкнення). Правильність виконання процесу підтверджується світловим сигналом світлодіода, позначеного цифрами 1 - 2. Активний ручний режим вимикає можливість маніпулювати контактом з веб-сайту або додатку. Щоб вимкнути ручний режим, знову натисніть і утримуйте кнопку ① приблизно 1-2 секунди. Після вимкнення режиму ручного керування всі світлодіоди стану виходів вимикаються та повертаються до станів, встановлених у застосунку Sinum.

Рестрація пристрою в системі Sinum
Пристрій слід підключити до панелі управління Sinum через роз'єм SBUS ③ , Потім ввести адресу Sinum панель управління у вашому браузері та увійдіть у пристрій. На головній панелі натисніть Налаштування > Пристрої > вкладка Пристрої SBUS > + > Додати пристрій . Потім коротко натисніть кнопку рестрації ② на пристрої. Після успішного завершення процесу рестрації на екрані з'являться відповідне повідомлення. Крім того, користувач може назвати пристрій та призначити його певній кімнаті.


Ідентифікація пристроїв у системі Sinum
Щоб ідентифікувати пристрій у панелі керування Sinum, активуйте режим ідентифікації у вкладці Налаштування > Пристрої > Пристрої SBUS > + > Режим ідентифікації , та утримуйте кнопку рестрації на пристрої протягом 3-4 секунд. Відповідний пристрій буде виділено на екрані.

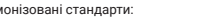
Технічні дані	
Напруга живлення	24 В DC ±10%
Максимальне енергопотребление	2Вт
Максимальне вихідне навантаження	5A (AC1)* / 200Вт (LED) <p>2A / 30В (DC1)**</p>
Робоча температура	5 ÷ 50°C
Допустима відносна вологість навколишнього середовища	<80% відносна водневої температури

* **Категорія навантаження AC1:** резистивне або злегка індуктивне навантаження змінного струму. Однофазна змін. струм.
**** Категорія навантаження для DC1:** резистивне або злегка індуктивне навантаження для постійного струму.

Примітки
Компанія Tech Sterowniki не несе відповідальності за збитки, спричинені неправильним використанням системи. Виробник залишає за собою право вдосконалити пристрої, оновлювати програмне забезпечення та пов'язану з ними документацію. Графічні зображення носять ілюстративний характер і можуть дещо відрзнятися від реального вигляду. Схеми є прикладними. Всі зміни постійно оновлюються на веб-сайті виробника. <p>Перед початком використання пристрою уважно прочитайте наведені нижче правила. Недотримання цих інструкцій може призвести до травмування та пошкодження пристрою. Пристрій не можна використовувати не за призначенням. Монтаж повинен виконувати кваліфікований фахівець. Пристрій не призначений для використання дільми. Електронний пристрій під напругою. Перед виконанням будь-яких дій, пов'язаних з електроживленням (підключення проводів, установка пристрою тощо), ерерайоняться, що пристрій не підключений до мережі. Пристрій не є водонепроникним.</p>

Цей виріб не можна викидати у звичайні сміттєві баки. Користувач несе відповідальність за здачу використаного обладнання до спеціально відведеного пункту збору для переробки відходів електричного та електронного обладнання.

<p>Цей виріб не можна викидати у звичайні сміттєві баки. Користувач несе відповідальність за здачу використаного обладнання до спеціально відведеного пункту збору для переробки відходів електричного та електронного обладнання.</p>	
--	---

Декларация соответствия ЕС	
Компанія Tech Sterowniki II Sp. z o.o. , вул. Білаа Droга 34, Wierpz (34-122) заявляє з повною відповідальністю, що Модуль PS-06m відповідає вимогам директив: <ul style="list-style-type: none">2014/35/ЄС <ul style="list-style-type: none">2009/125/ЄС 2014/30/ЄС <ul style="list-style-type: none">2017/2102/ЄС <p>Для оцінки відповідності були застосовані гармонізовані стандарти:</p> <ul style="list-style-type: none">PN-EN 60669-1:2018-04 PN-EN 60669-1:2018-04/AC:2020-04E PN-EN 60669-2-5:2016-12 EN IEC 63000:2018 RoHS	
Wierpz, 01.08.2023	
	Pawel Jura Janusz Master
	Prezesi firma

Повний текст декларації про відповідність вимогам ЄС та посібник користувача доступні після сканування QR-кода или на вебсайті **www.tech-controllers.com/manuals**

RU
Модуль PS-06m представляет собой электронное устройство, оснащенное 6 независимыми реле без напряжения, позволяющих пользователю управлять 6 независимых устройств. Модуль устанавливается на DIN-рейку. Связь с центральным устройством Sinum проводная.
Описание
<div> <div>↻ - Питание</div> <div>↻ - Связь</div> </div> <p>1-6 - Текущее состояние выхода без напряжения (ВКЛЮЧЕНО/ВЫКЛЮЧЕНО)</p> <div> <div>③ - коммуникационный разъем SBUS</div> <div>④ - Контактный разъем без напряжения ! ВНИМАНИЕ ! В разъеме следует использовать только один тип напряжения: 24 В или 230 В</div> <div>⑤ - Контактный разъем без напряжения ! ВНИМАНИЕ ! В разъеме следует использовать только один тип напряжения: 24 В или 230 В.</div> </div>
Ручной режим

Чтобы переключиться в режим ручного управления, нажмите **кнопку ручного управления** ①. **Кнопка регистрации** ② используется для переключения между управляемыми выходами в ручном режиме. Используя кнопку ① (нажав ее один раз), пользователь принудительно изменяет статус (ВКЛ / ВЫКЛ) - если процесс прошел успешно, это подтверждается световым сигналом светодиода с маркировкой 1-6. Когда включен ручной режим, невозможно управлять контактом через веб-сайт или приложение. Чтобы отключить ручной режим, снова нажмите кнопку ① и удерживайте ее в течение 1-2 секунд. Как только ручной режим выключен, все индикаторы состояния выхода гаснут и возвращаются к состоянию, установленному в приложении Sinum.

Как зарегистрировать устройство в системе Sinum
Устройству следует подключить к центральному устройству Sinum с помощью разъема SBUS ③ , а затем ввести адрес центрального устройства Sinum в браузер и авторизоваться на устройстве. На главной панели выберите Настройки > Устройства > Устройства SBUS > + > Добавить устройство . Затем одновременно нажмите кнопку регистрации ② на устройстве. После надлежащего завершения процесса регистрации на экране появится соответствующее сообщение. Кроме того, пользователь может присвоить устройству имя и назначить его определенной комнате.

Идентификация устройства в системе Sinum
Для идентификации устройства в Sinum Central активируйте Режим идентификации во вкладке Настройки > Устройства > Устройства SBUS > + > Режим идентификации и удерживайте кнопку регистрации на устройстве в течение 3-4 секунд. Соответствующее устройство на экране будет выделено.

Технические данные	
Источник питания	24 В DC ±10%
Максимальное энергопотребление	2Вт
Максимальная выходная нагрузка	5A (AC1)* / 200Вт (LED) <p>2A / 30В (DC1)**</p>
Рабочая температура	5 ÷ 50°C
Приемлемая относительная влажность окружающей среды	<80% REL.H