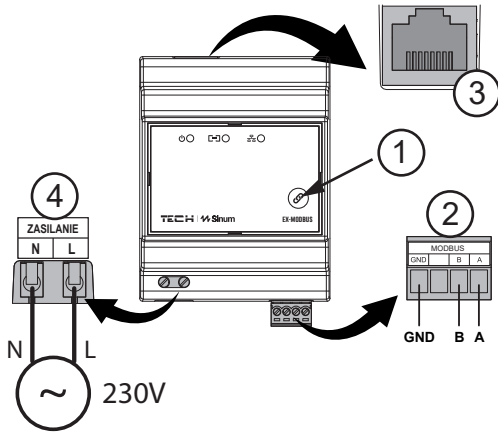


## EX-MODBUS

www.sinum.eu

- PL
- EN
- CZ
- SK
- DE
- HU
- UA
- RU



www.techsterowniki.pl/manuals

Wyprodukowano w Polsce

www.tech-controllers.com/manuals

Made in Poland



### Service

<b>PL</b>	tel: +48 33 875 93 80 servis.sinum@techsterowniki.pl
<b>EN</b>	tel: +48 33 875 93 80 www.tech-controllers.com support.sinum@techsterowniki.pl
<b>CZ</b>	tel: +420 733 180 378 www.tech-controllers.cz cs.servis@tech-reg.com
<b>SK</b>	tel: +421 918 943 556 www.tech-reg.sk sk.servis@tech-reg.com
<b>DE</b>	tel: +48 33 875 93 80 www.tech-controllers.com support.sinum@techsterowniki.pl
<b>NL</b>	tel: +31 341 371 030 www.tech-controllers.com e-mail: info@eplucon.nl
<b>RO</b>	tel: +40 760 678 998 www.tech-controllers.ro contact@tech-controllers.ro
<b>HU</b>	tel: +36-300 919 818, +36 30 321 70 88 www.tech-controllers.hu szerviz@tech-controllers.com
<b>ES</b>	tel: +48 33 875 93 80 www.tech-controllers.com support.sinum@techsterowniki.pl
<b>UA</b>	tel: +38 096 875 93 80 www.tech-controllers.com servis.ua@tech-controllers.com
<b>RU</b>	+375 3333 000 38 (WhatsApp, Viber, Telegram) service.eac@tech-reg.com (RU)

### SK

Extender EX-MODBUS je zariadenie používané na rozšírenie dosahu signálu periférnych zariadení vo vzťahu k Centrálnej jednotke SINUM. Prípája sa ku drôtovým zariadeniam cez komunikačný protokol Modbus a posielá údaje do centrálnej jednotky cez WiFi/LAN. Zariadenie sa inštaluje na DIN lištu.

#### Popis

🔌 - Napájanie	① - Registračné tlačidlo
🌐 - Pripojenie ethernet	② - Konektor MODBUS komunikácie
🔌 - Aktívne pripojenie ethernet	③ - Zásuvka RJ45
	④ - Napájací konektor

#### Registrácia zariadenia do systému Sinum - LAN

Zariadenie je potrebné pripojiť k rovnakej sieti, k akej je pripojená Centrálna jednotka Sinum pomocou LAN kábla (RJ45), potom zadať adresu Centrálny jednotky Sinum do prehliadača a prihlásiť sa do zariadenia. Na hlavnom paneli kliknite na kartu **Nastavenia > Zariadenia > Systémové moduly > (+)**. Potom na zariadení krátko stlačte **registračné tlačidlo** ①. Po správne vykonanom registračnom procese sa na obrazovke zobrazí príslušná správa. Okrem toho môže používateľ pomenovať zariadenie a priradiť ho ku konkrétnej miestnosti.

#### Registrácia zariadenia do systému Sinum - WiFi

Na zariadení dvakrát stlačte **registračné tlačidlo** ①, aktivuje sa režim AccessPoint (kontrolka napájania dvakrát cyklicky blikať). Extender vysiela sieť Wi-Fi s názvom: **EX-MODBUS\_XXXXXX**, ku ktorej sa môžete pripojiť. Potom v okne nastavení zariadenia kliknite na položku **Network Wifi selection** (ak sa okno nezobrazí, zadajte do prehliadača IP adresu extendera: **4.3.2.1**), vyberte sieť, ku ktorej je pripojená centrálna riadiaca jednotka Sinum a zadajte heslo. Ak sa extender úspešne pripojí k sieti Wi-Fi, zobrazí sa správa o úspešnom pripojení a IP adresa zariadenia. Pripojenie k prístupovému bodu (AccessPoint) zostane aktívne, kým ho neodpojíte (toto pripojenie slúži na prístup ku konfiguračnému panelu). Po odpojení sa signál naďalej prenáša ďalších päť minút. Prihláste sa do rovnakej siete, zadajte do prehliadača IP adresu centrálnej riadiacej jednotky Sinum a pripojte sa k nej. Na hlavnom paneli kliknite na **Nastavenia > Zariadenia > Systémové moduly > (+)**. Potom krátko stlačte **registračné tlačidlo** ① na zariadení. Po správne vykonanom registračnom procese sa na displeji zobrazí príslušná správa. Používateľ má navyše možnosť pomenovať zariadenie a priradiť ho ku konkrétnej miestnosti.

**POZNAMKA: Obe zariadenia musia byť pripojené k rovnakej sieti Wi-Fi. LAN pripojenie má vyššiu prioritu ako Wifi sieť (ak bol extender pripojený oboma spôsobmi).**

#### Technické údaje

Napájanie	230V ±10% /50Hz
Prikon	2W
Prevádzková teplota	5 ÷ 50°C
Wifi: IEEE 802.11 b/g/n (2.4 GHz)	
LAN: IEEE 802.3 100Mb/s	

#### Upozornenia

Spoločnosť Tech Sterowniki nezodpovedá za žiadne škody spôsobené nesprávnym používaním systému. Dosah signálu závisí od podmienok, v ktorých zariadenie pracuje. Dosah signálu ovplyvňuje aj štruktúra a materiály použité pri stavbe. Výrobca si vyhradzuje právo vylepšovať zariadenia, aktualizovať softvér a súvisiacu dokumentáciu. Grafika je len ilustračná a môže sa mierne líšiť od skutočného vzhľadu. Schémy sú príkladové. Všetky zmeny sú priebežne aktualizované na stránke výrobcu.

Pred prvým použitím zariadenia si pozorne prečítajte nasledujúce predpisy. Nedodržanie týchto pokynov môže viesť k zraneniu osôb a poškodeniu zariadenia. Inštaláciu zariadenia musí vykonávať osoba s potrebnou kvalifikáciou. Zariadenie nie je určený pre manipuláciu deťmi. Elektrické zariadenie pod napätím. Pred vykonávaním akýchkoľvek činností súvisiacich s napájaním (prípájanie káblov, inštalácia zariadenia a pod.) sa uistite, že zariadenie nie je pripojené k elektrickej sieti. Zariadenie nie je vodotesné.

Výrobok sa nesmie vyhazovať do bežných nádob na odpad. Povinnosťou užívateľa je odovzdať použité zariadenie na stanovenom zbernom mieste za účelom recyklácie odpadu vzniknutého z elektrického a elektronického zariadenia.

#### Prehlásenie o zhode EÚ

Tech Sterowniki II Sp. z o.o., ul. Biała Droga 34, Wieprz (34-122) týmto vyhlasuje, že extender **EX-MODBUS** je v súlade so smernicou 2014/53/EÚ.

Wieprz, 01.06.2024

Paweł Jura Janusz Master  
Prezisi firmy

Úplné znenie Prehlásenia o zhode EÚ a návod na obsluhu sú k dispozícii po naskenovaní QR kódu alebo na webovej stránke [www.tech-controllers.com/manuals](http://www.tech-controllers.com/manuals)

### EN

Extender EX-MODBUS is a device which enables the user to extend the signal range of peripheral devices to the Sinum central device. It connects wired devices via Modbus communication protocol and send data to the Sinum central device via WiFi/LAN network. It is designed for mounting on a DIN rail.

#### Description

🔌 - Power	① - Registration button
🌐 - Ethernet connection	② - MODBUS communication connector
🔌 - Ethernet connection activity	③ - RJ45 port
	④ - Złącze zasilania

#### How to register the device in the sinum system - LAN

Extender should be connected to the same network as the Sinum central device using LAN wire (RJ45). Then enter the address of the Sinum central device in the browser and log in to the device. In the main panel, click the **Settings > Devices > System modules > (+)**. Then briefly press the **registration button** ① on the device. After a properly completed registration process, an appropriate message will appear on the screen. Additionally, the user can name the device and assign it to a specific room.

#### How to register the device in the sinum system- WiFi

On the extender, press the **registration button** ① twice, the AccessPoint mode will be activated (the power LED will flash twice cyclically). The extender broadcasts a Wi-Fi network named: **EX-MODBUS\_XXXXXX** that you can connect to. Then, in the device settings window, click **Network Wifi selection** (if the window does not appear in the browser, enter the extender's IP address: **4.3.2.1**), select the network to which the Sinum Central device is connected and enter the password. If the extender successfully connects to the WiFi network, a message about the successful connection and the IP address of the device will be displayed. The connection to the AccessPoint will last until it is disconnected (it is maintained for access to the configuration panel). After disconnection, the signal is sent for another five minutes. Log in to the same network and enter the IP address of the Sinum Central device in the browser and connect to it. In the main panel, click the **Settings > Devices > System modules > (+)**. Then briefly press the **registration button** ① on the device. After a properly completed registration process, an appropriate message will appear on the screen. Additionally, the user can name the device and assign it to a specific room.

**NOTE: Both devices must be connected to the same WiFi network. The LAN connection has a higher priority than the Wifi network (if the extender was connected in both ways).**

#### Technical data

Power supply	230V ±10% /50Hz
Max. power consumption	2W
Operation temperature	5 ÷ 50°C
Wifi: IEEE 802.11 b/g/n (2.4 GHz)	
LAN: IEEE 802.3 100Mb/s	

#### Notes

TECH Controllers is not responsible for any damages resulting from improper use of the system. The range depends on the conditions in which the device is used and the structure and materials used in the object construction. The manufacturer reserves the right to improve devices, update software and related documentation. The graphics are provided for illustration purposes only and may differ slightly from the actual look. The diagrams serve as examples. All changes are updated on an ongoing basis on the manufacturer's website.

Before using the device for the first time, read the following regulations carefully. Not obeying these instructions may lead to personal injuries or controller damage. The device should be installed by a qualified person. It is not intended to be operated by children. It is a live electrical device. Make sure the device is disconnected from the mains before performing any activities involving the power supply (plugging cables, installing the device etc.). The device is not water resistant.

The product may not be disposed of to household waste containers. The user is obliged to transfer their used equipment to a collection point where all electric and electronic components will be recycled.



#### EU Declaration of conformity

Tech Sterowniki II Sp. z o.o., ul. Biała Droga 34, Wieprz (34-122) Hereby, we declare under our sole responsibility that the extender **EX-MODBUS** is compliant with Directive 2014/53/EU.

Wieprz, 01.06.2024

Paweł Jura Janusz Master  
Prezisi firmy

The full text of the EU declaration of conformity and the user manual are available after scanning the QR code or at [www.tech-controllers.com/manuals](http://www.tech-controllers.com/manuals)

### CZ

Extender EX-MODBUS je zařízení používané k rozšíření dosahu signálu periferních zařízení vůči ústředně Sinum. Připojuje se ke drátovým zařízením přes komunikační protokol Modbus a odesílá data do ústředny přes WiFi/LAN. Zařízení je určeno pro montáž na DIN liště.

#### Popis

🔌 - Napájání	① - Registrační tlačítko
🌐 - Připojení k síti LAN	② - Konektor MODBUS
🔌 - Aktivita připojení LAN	③ - Zásuvka RJ45
	④ - Napájecí konektor

#### Registrace zařízení k systému sinum - LAN

Extender připojte pomocí LAN kabelu do zásuvky RJ45 ke stejné síti jako ústředna Sinum, pak v počítači do prohlížeče zadejte IP adresu ústředny Sinum a přihlaste se k zařízení. Na hlavním panelu klikněte na kartu **Nastavení > Zařízení > Systémové moduly > (+)**. Následně na extenderu krátce stiskněte **registrační tlačítko** ①. Po správném provedení registračního procesu se na obrazovce zobrazí příslušná zpráva. Uživatel si navíc může zařízení pojmenovat a přiřadit ho ke konkrétní místnosti.

#### Registrace zařízení k systému sinum - WiFi

Na extenderu stlačte 2x **registrační tlačítko** ①, aktivuje se AccessPoint mód (kontrolka napájení bude blikat). Extender bude vysílat WiFi síť se jménem: **EX-MODBUS\_XXXXXX**, ke které se připojí. Poté v okně nastavení zařízení klikněte na **Network Wifi selection** (pokud se okno nezobrazí, zadejte do prohlížeče IP adresu extenderu: **4.3.2.1**), vyberte síť, ke které je připojena ústředna Sinum, zadejte heslo. Pokud se extender úspěšně připojí k síti WiFi, zobrazí se zpráva o úspěšném připojení a IP adresa zařízení. Pripojení k Access Pointu bude trvat, dokud nebude odpojeno (zůstane zachováno pro přístup do konfiguračního panelu). Po odpojení je signál vysílán dalších pět minut. Přihlaste se ke stejné síti a v prohlížeči zadejte IP adresu ústředny Sinum a připojte se k ní. Na hlavním panelu klikněte na kartu **Nastavení > Zařízení > Systémové moduly > (+)**. Následně na extenderu krátce stiskněte **registrační tlačítko** ①. Po správném provedení registračního procesu se na obrazovce zobrazí příslušná zpráva. Uživatel si navíc může zařízení pojmenovat a přiřadit ho ke konkrétní místnosti.

**POZOR: Obě zařízení musí být připojena ke stejné WiFi síti. Pripojení LAN má vyšší prioritu, než Wifi síť (pokud by byl extender připojen k oběma způsobům)**

#### Technické údaje

Napájání	230V ±10% /50Hz
Příkon	2W
Provozní teplota	5 ÷ 50°C
Wifi: IEEE 802.11 b/g/n (2.4 GHz)	
LAN: IEEE 802.3 100Mb/s	

#### Upozornění

Firma Tech Sterowniki nenese žádnou zodpovědnost škody vzniklé v důsledku jiného užívání zařízení, než je jeho určení vymezené v návodu k použití. Dosah bezdrátových modulů je závislý na podmínkách, ve kterých zařízení pracuje. Dosah zařízení ovlivňují stavební konstrukce a materiály. Výrobce si vyhradzuje právo na zlepšování zařízení, aktualizace programu a dokumentace. Všechna grafická vyobrazení obsažená v dokumentu mají pouze informativní charakter. Schémata jsou pouze příkladová. Veškeré změny jsou průběžně aktualizovány na internetové stránce výrobce.

Před uvedením do provozu je nutné se nejprve seznámit se zde uvedenými pokyny. Nedodržení těchto ustanovení může vést ke zranění nebo úrazu osob a poškození zařízení. Montáž a zapojení zařízení může vykonat pouze osoba s odpovídajícím oprávněním pro elektrická zařízení. Obsluha zařízení není určena dětem. Elektrické zařízení pod napětím. Před zahájením jakýchkoli činností spojených s napájením (připojování vodičů, instalace zařízení apod.) je třeba se ujistit, že zařízení je odpojené od elektrické sítě. Zařízení není voděodolné.

Produkt se nesmí vyhazovat do běžného komunálního odpadu. Povinností uživatele je odovzdat opotřebované zařízení do určeného sběrného místa za účelem recyklace elektrického a elektronického odpadu.



#### EU Prohlášení o shodě

Tech Sterowniki II Sp. z o.o., ul. Biała Droga 34, Wieprz (34-122) tímto prohlašuje, že extender **EX-MODBUS** splňuje směrnici Evropského parlamentu a Rady 2014/53/EU.

Wieprz, 01.06.2024

Paweł Jura Janusz Master  
Prezisi firmy

Úplné znění EU prohlášení o shodě a návod k obsluze jsou k dispozici po naskenování QR kódu nebo na: [www.tech-controllers.com/manuals](http://www.tech-controllers.com/manuals)

DE	
Das EX-MODBUS ist ein Gerät zur Erweiterung der Signalreichweite von Peripheriegeräten in Bezug auf das Sinum Steuergerät. Es stellt über das Modbus-Kommunikationsprotokoll eine Verbindung zu kabelgebundenen Geräten her und überträgt Daten über WLAN/LAN an die Control Panel. Das Gerät wird auf einer DIN-Schiene montiert.	
<span></span>	
Beschreibung	
<div><span><span>🔌</span></span> - Stromversorgung</div> <div><span><span>🌐</span></span> - Ethernet-Verbindung</div> <div><span><span>📶</span></span> - Ethernet-Verbindung aktiv</div>	<div><span><span>①</span></span> - Registrierungstaste</div> <div><span><span>②</span></span> - MODBUS-Kommunikationsanschluss</div> <div><span><span>③</span></span> - RJ45-Buchse</div> <div><span><span>④</span></span> - Stromversorgung</div>

#### Anmeldung des Gerätes am Sinum System - LAN

Das Gerät per LAN-Kabel (RJ45) mit dem gleichen Netzwerk wie das Sinum Steuergerät verbinden, dann die Adresse des Sinum Steuergeräts in den Browser eingeben und am Gerät anmelden. Im Hauptfenster auf die Reiter **Einstellungen > Geräte > Systemmodule** > ⊕ klicken. Anschließend kurz auf die **Registrierungstaste** ① am Gerät drücken. Nachdem der Registrierungsprozess korrekt durchgeführt wurde, erscheint eine entsprechende Meldung auf dem Bildschirm. Darüber hinaus hat der Benutzer die Möglichkeit, das Gerät zu benennen und einem bestimmten Raum zuzuordnen.

#### Registrierung des Geräts im Sinum - Wi-Fi System

Betätigen Sie am Gerät zweimal die **Registrierungstaste** ①, der AccessPoint-Modus wird aktiviert (die Power-LED beginnt zweimal zyklisch zu blinken). Der Extender strahlt ein Wi-Fi-Netzwerk mit dem Namen: **EX-MODBUS\_XXXXXX** aus, mit dem Sie sich verbinden können. Klicken Sie dann im Geräteeinstellung Fenster auf **Network Wifi selection** (wenn das Fenster nicht erscheint, geben Sie die IP-Adresse des Extenders in Ihren Browser ein: **4.3.2.1**), wählen Sie das Netz aus, mit dem das Sinum-Steuergerät verbunden ist, und geben Sie das Passwort ein. Wenn der Extender erfolgreich mit dem WLAN-Netzwerk verbunden ist, wird eine Meldung über die erfolgreiche Verbindung und die IP-Adresse des Geräts angezeigt. Die Verbindung zum AccessPoint bleibt bestehen, bis sie getrennt wird (sie wird fortgesetzt, um den Zugriff auf das Konfigurationspanel zu ermöglichen). Nach der Trennung wird das Signal noch fünf Minuten lang gesendet. Melden Sie sich im selben Netzwerk an, geben Sie die IP-Adresse des Sinum-Steuergerätes in den Browser ein und verbinden Sie sich mit ihr. Klicken Sie im Hauptpanel auf die Registerkarten: **Einstellungen > Geräte > Systemmodule** > ⊕. Drücken Sie dann kurz auf die **Registrierungstaste** ① am Gerät. Nachdem der Registrierungsprozess korrekt durchgeführt wurde, erscheint eine entsprechende Meldung auf dem Bildschirm. Zusätzlich hat der Benutzer die Möglichkeit, dem Gerät einen Namen zu geben und es einem bestimmten Raum zuzuordnen.

**HINWEIS: Beide Geräte müssen mit demselben Wi-Fi-Netzwerk verbunden sein. Die LAN-Verbindung hat eine höhere Priorität als das Wi-Fi-Netzwerk (wenn der Extender auf beiden Wegen angeschlossen wurde).**

Technische Daten	
Betriebsspannung	230V ±10% /50Hz
Maximale Leistungsaufnahme	2W
Betriebstemperatur	5 ÷ 50°C
Wifi: IEEE 802.11 b/g/n (2.4 GHz)	
LAN: IEEE 802.3 100Mb/s	

#### Hinweise

Tech Sterowniki haftet nicht für Schäden, die durch eine unsachgemäße Verwendung des Systems entstehen. Die Reichweite hängt von den Bedingungen ab, unter denen das Gerät betrieben wird. Die Reichweite wird auch von der Konstruktion eines Gebäudes und den beim Bau verwendeten Materialien beeinflusst. Der Hersteller behält sich das Recht zur Optimierung der Geräte sowie zur Aktualisierung der Firmware und der zugehörigen Dokumentation vor. Die Grafiken dienen nur zur Veranschaulichung und können leicht vom tatsächlichen Aussehen abweichen. Schemata haben Beispielcharakter. Alle Änderungen werden regelmäßig auf der Website des Herstellers aktualisiert.

Bevor Sie das Gerät zum ersten Mal verwenden, lesen Sie bitte die folgenden Vorschriften sorgfältig durch. Die Nichtbeachtung dieser Anweisungen kann zu Personen- und Sachschäden führen. Bitte bewahren Sie diese Anleitung sorgfältig auf. Die Installation sollte von einer Person mit entsprechenden Qualifikationen durchgeführt werden. Das Gerät ist nicht für den Gebrauch durch Kinder bestimmt. Elektrisches Gerät unter Spannung. Stellen Sie vor der Durchführung jedweder Tätigkeiten im Zusammenhang mit der Stromversorgung (Kabelanschluss, Geräteinstallation etc.) sicher, dass das Gerät nicht an das Stromnetz angeschlossen ist. Das Gerät ist nicht wasserdicht.

Das Produkt darf nicht in normalen Abfallbehältern entsorgt werden. Der Benutzer ist verpflichtet, das Altgerät an einer dafür vorgesehenen Sammelstelle für das Recycling von Abfällen aus Elektro- und Elektronikgeräten abzugeben.

### EU-Konformitätserklärung

**Tech Sterowniki II Sp. z o.o.**, ul. Biała Droga 34, Wierpz (34-122)

der Richtlinie 2014/53/EU entspricht.

Wierpz, 01.06.2024
*Pawel Jura*
*Janusz Master*
Prezesi firmy

Der vollständige Text der EU-Konformitätserklärung und der Bedienungsanleitung ist nach dem Scannen des QR-Codes oder auf der Website **www.tech-controllers.com/manuals** verfügbar.

Az Extender EX-MODBUS egy olyan eszköz, amellyel a felhasználó kiterjesztheti a perifériás eszközök jeltartományát a Sinum központi eszközre. Modbus kommunikációs protokollon keresztül csatlakoztatja a vezetékes eszközöket, és WiFi/LAN hálózaton keresztül adatokat küld a Sinum központi eszközére. DIN-sínrre szerelhető.

Leírás	
<div><span><span>🔌</span></span> - Teljesítmény</div> <div><span><span>🌐</span></span> - Ethernet kapcsolat</div> <div><span><span>📶</span></span> - Aktív ethernet csatlakozás</div>	<div><span><span>①</span></span> - Regisztráció gomb</div> <div><span><span>②</span></span> - MODBUS kommunikációs csatlakozó</div> <div><span><span>③</span></span> - RJ45 port</div> <div><span><span>④</span></span> - Tápegység</div>

#### Az eszköz regisztrálása a sinum rendszerben - LAN

Az Extendert ugyanahhoz a hálózathoz kell csatlakoztatni, mint a Sinum központi eszközt LAN vezetékén (RJ45) keresztül. Ezután adja meg a Sinum központi eszköz címét a böngészőben, és jelentkezzen be a készülékre. A fő panelen kattintson a **Beállítások > Eszközök > Rendszermodulok** > ⊕ elemre. Ezután röviden nyomja meg a **regisztrációs gombot** ① a készüléken. A megfelelő regisztrációs folyamat után egy megfelelő üzenet jelenik meg a képernyőn. Ezenkívül a felhasználó elnevezheti az eszközt, és hozzárendelheti egy adott helyiséghez.

#### Az eszköz regisztrálása a sinum rendszerben- Wi-Fi

A bővítlőn nyomja meg kétszer a **regisztrációs gombot** ①, ekkor az AccessPoint mód aktiválódik (a tápellátás LED kétszer ciklikusan felvilán). A bővíítő egy **EX-MODBUS\_XXXXXX** nevű Wi-Fi hálózatot sugároz, amelyhez csatlakozhat. Ezután az eszközbéállítások ablakában kattintson a **Network Wifi selection** lehetőségre (ha az ablak nem jelenik meg a böngészőben, adja meg a bővíítő IP-címét: **4.3.2.1**), válassza ki a hálózatot, amelyhez a Sinum Central eszköz csatlakozik, és adja meg a jelszót. Ha a jelerősítő sikeresen csatlakozik a WiFi hálózathoz, megjelenik egy üzenet a sikeres csatlakozásról és az eszköz IP-címéről. Az AcessPointtal való kapcsolat a kapcsolat megszakadásáig tart (ez a konfigurációs panel eléréséhez szükséges). A kapcsolat megszakadása után a jel további öt percig küldődik. Jelentkezzen be ugyanarra a hálózatra, és adja meg a Sinum Central készülék IP-címét a böngészőben, és csatlakozzon hozzá. A fő panelen kattintson a **Beállítások > Eszközök elemre > Rendszermodulok** > ⊕. Ezután röviden nyomja meg a **regisztrációs gombot** ①. A megfelelő regisztrációs folyamat után egy megfelelő üzenet jelenik meg a képernyőn. Ezenkívül a felhasználó elnevezheti az eszközt, és hozzárendelheti egy adott helyiséghez. **MEGJEGYZÉS: Mindkét eszközt ugyanahoz a WiFi hálózathoz kell csatlakoztatni. A LAN-kapcsolat prioritás magasabb, mint a Wi-Fi-hálózaté (ha a bővíítő mindkét módon csatlakoztatva volt).**

Műszaki adatok	
Tápegység	230V ±10% /50Hz
Maximális fogyasztás	2W
Üzemi hőmérséklet	5 ÷ 50°C
Wifi: IEEE 802.11 b/g/n (2.4 GHz)	
LAN: IEEE 802.3 100Mb/s	

#### Megjegyzés

A TECH Controllers nem vállal felelősséget a rendszer nem megfelelő használatából eredő károkért. A hatótávolság a készülék használati körülményeitől függ. A választékot a ház építésénél használt szerkezet és anyagok is befolyásolják. A gyártó fenntartja a jogot az eszközök fejlesztésére, a szoftverek és a kapcsolódó dokumentáció frissítésére. A grafikák csak illusztrációs célt szolgálnak, és kissé eltérhetnek a tényleges megjelenéstől. A diagramok példaként szolgálnak. Minden változtatást folyamatosan frissítünk a gyártó honlapján.

A készülék első használata előtt figyelmesen olvassa el az alábbi előírásokat. Ezen utasítások be nem tartása személyi sérülésekhez vagy a vezérlő károsodásához vezethet. Ezt a kézikönyvet biztonságosan kell tárolni későbbi használatra. A készülék üzembe helyezését szakképzett személynek kell végeznie. Nem gyermekek általi működtetésre szánták. Ez egy feszültség alatt álló elektromos készülék. Győződjön meg arról, hogy a készülék le van választva a hálózatról, mielőtt bármilyen, az áramellátással kapcsolatos tevékenységet végezne (kábelek csatlakoztatása, a készülék felszerelése stb.). A készülék nem vízálló.

A termék nem szabad a háztartási hulladékgyűjtő edényekbe dobni. A felhasználó köteles elhasznált berendezéseit egy gyűjtőhelyre leadni, ahol minden elektromos és elektronikus alkatrészt újrahasznosítanak.

### EU Megfelelőségi Nyilatkozat

**Tech Sterowniki II Sp. z o.o.**, ul. Biała Droga 34, Wierpz (34-122)

Ezúton kizárólagos felelősségünkre kijelentjük, hogy a extender **EX-MODBUS** megfelel a 2014/53/EU irányelvnek.

Wierpz, 01.06.2024
*Pawel Jura*
*Janusz Master*
Prezesi firmy

Az EU megfelelőségi nyilatkozat teljes szövege és a felhasználói kézikönyv elérhető a QR-kód beolvasása után vagy a **www.tech-controllers.com/manuals** oldalon

### УА

Розширювач EX-MODBUS – це пристрій, що використовується для розширення дальності сигналу периферійних пристроїв відносно панелі керування Sinum. Він підключається до дротових пристроїв через протокол зв'язку Modbus та передає дані до панелі керування через WiFi/LAN. Пристрій монтується на DIN-рейку.

Опис	
<div><span><span>🔌</span></span> - Блок живлення</div> <div><span><span>🌐</span></span> - Інтернет з'єднання</div> <div><span><span>📶</span></span> - Активність Інтернет-з'єднання</div>	<div><span><span>①</span></span> - Кнопка реєстрації</div> <div><span><span>②</span></span> - Роз'єм зв'язку MODBUS</div> <div><span><span>③</span></span> - Розетка RJ45</div> <div><span><span>④</span></span> - Роз'єм живлення</div>

#### Реєстрація пристрою в системі Sinum - локальна мережа

Розширювач має бути підключений до тієї ж мережі, що й панель управління Sinum, за допомогою кабелю локальної мережі (RJ45). Потім введіть адресу до панелі управління Sinum у браузері та увійдіть у систему пристрою. На головній панелі натисніть **Налаштування > Пристрої > Системні модулі** > ⊕. Потім коротко натисніть **кнопку реєстрації** ① на вашому пристрої . Після успішного завершення процесу реєстрації на екрані з'явиться повідомлення. Крім того, користувач може назвати пристрій та призначити його певній кімнаті.

#### Реєстрація пристрою в системі Sinum - Wi-Fi

На своєму пристрої двічі натисніть **кнопку реєстрації** ① Режим AccessPoint буде активовано (світлодіод живлення блиматиме двічі циклічно). Розширювач сигналу трансовлатиме мережу Wi-Fi з назвою **EX\_MODBUS\_XXXXXX**, до якої ви можете підключитися. Потім у вікні налаштувань пристрою натисніть **Вибір мережі Wi-Fi** (якщо вікно не відображається в браузері, введіть IP-адресу розширювача: **4.3.2.1**). Виберіть мережу Wi-Fi, до якої підключено панель керування Sinum, та введіть пароль. Якщо розширювач успішно підключиться до вибраної мережі, з'явиться відповідне повідомлення. Якщо підключення не вдається, необхідно повторити всю процедуру. Увійдіть у ту саму мережу та введіть IP-адресу панелі керування Sinum у браузері, щоб підключитися до неї. На головній панелі натисніть вкладку **Налаштування > Пристрої > Системні модулі** > ⊕. Потім коротко натисніть **кнопку реєстрації** ① на пристрої. Після успішного завершення процесу реєстрації на екрані з'явиться повідомлення. Крім того, користувач може назвати пристрій та призначити його певній кімнаті.

**ПРИМІТКА:** Обидва пристрої повинні бути підключені до однієї мережі **Wi-Fi**. Мережа LAN має вищий пріоритет, ніж з'єднання **Wi-Fi** (якщо подовжувач був підключений обома способами).

Технічні дані	
Напруга живлення	230 В ±10%/50 Гц
Максимальне енергопотребление	2Вт
Робоча температура	5 ÷ 50°C
Wifi: IEEE 802.11 b/g/n (2.4 GHz)	
LAN: IEEE 802.3 100Mb/s	

#### Примітки

Компанія Tech Sterowniki не несе відповідальності за збитки, спричинені неправильним використанням системи. На діапазон впливу мають умови, в яких працює пристрій, а також конструкція та матеріали, використані для будівництва об'єкта. Виробник залишає за собою право вдосконалювати пристрої, оновлювати програмне забезпечення та пов'язану з ними документацію. Графічні зображення несуть ілюстративний характер і можуть дещо відрізнятися від реального вигляду. Схеми є прикладними. Всі зміни постійно оновлюються на веб-сайті виробника.

Перед початком використання пристрою уважно прочитайте наведені нижче правила. Недотримання цих інструкцій може призвести до травмування та пошкодження пристрою. Пристрій не можна використовувати не за призначенням. Монтаж повинен виконувати кваліфікований фахівець. Пристрій не призначений для використання дітьми. Електричний пристрій під напругою. Перед виконанням будь-яких дій, пов'язаних з електроживленням (підключення проводів, установка пристрою тощо), ереконайтеся, що пристрій не підключений до мережі. Пристрій не є водонепроникним.

Цей виріб не можна викидати у звичайні сміттєві баки. Користувач несе відповідальність за здачу використаного обладнання до спеціально відведеного пункту збору для переробки відходів електричного та електронного обладнання.

#### Декларація про відповідність ЄС

Компанія **Tech Sterowniki II Sp. z o.o.** , вул. Biała Droga 34, Wierpz (34-122) заявляє з повною відповідальністю, що Розширювач **EX-MODBUS** відповідає вимогам директив 2014/53/ЄС.

Wierpz, 01.06.2024
*Pawel Jura*
*Janusz Master*
Prezesi firmy

Повний текст декларації про відповідність вимогам ЄС та посібник користувача доступні після сканування QR-код або на вебсайті **www.tech-controllers.com/manuals**

### RU

Расширитель EX-MODBUS — это устройство, используемое для расширения диапазона сигнала периферийных устройств относительно панели управления Sinum. Он подключается к проводным устройствам по протоколу связи Modbus и передает данные на панель управления через Wi-Fi/LAN. Устройство устанавливается на DIN-рейку.

Описание	
<div><span><span>🔌</span></span> - Питание</div> <div><span><span>🌐</span></span> - Подключение к интернету</div> <div><span><span>📶</span></span> - Активность соединения интернет</div>	<div><span><span>①</span></span> - Кнопка регистрации</div> <div><span><span>②</span></span> - Разъем связи MODBUS</div> <div><span><span>③</span></span> - Разъем RJ45</div> <div><span><span>④</span></span> - Разъем питания</div>

#### Регистрация устройства в системе Sinum - LAN

Расширитель необходимо подключить к той же сети, что и панель управления Sinum, с помощью кабеля LAN (RJ45). Затем введите адрес в панель управления Sinum в браузерe и войдите в систему устройства. В главной панели нажмите **Настройки > Устройства > Системные модули** > ⊕. Затем одновременно нажмите **кнопку регистрации** ① на вашем устройстве. После успешного завершения процесса регистрации на экране появится сообщение. Кроме того, пользователь может дать устройству имя и назначить его для конкретной комнаты.

#### Регистрация устройства в системе Sinum - Wi-Fi

На вашем устройстве дважды нажмите кнопку регистрации ①. Режим точки доступа будет активирован (индикатор питания будет мигать дважды циклически). Расширитель будет транслировать сеть Wi-Fi с именем **EX-MODBUS\_XXXXXX**, к которой вы можете подключиться. Затем в окне настроек устройства нажмите **Выбор сети Wi-Fi** (если окно не отображается в браузерe, введите IP-адрес расширителя: **4.3.2.1**), выберите сеть, к которой подключена панель управления Sinum, и введите пароль. Если расширитель успешно подключится к сети Wi-Fi, отобразится сообщение, подтверждающее успешное подключение, и IP-адрес устройства. Подключение к точке доступа будет продолжаться до тех пор, пока вы его не отключите (это необходимо для доступа к панели конфигурации). После отключения сигнал будет продолжать транслироваться еще пять минут. Войдите в ту же сеть и введите IP-адрес панели управления Sinum в браузерe для подключения. В главной панели нажмите **Настройки > Устройства > Системные модули** > ⊕. Затем кратковременно нажмите **кнопку регистрации** ① на устройстве. После успешного завершения процесса регистрации на экране появится сообщение. Кроме того, пользователь может дать устройству имя и назначить его для конкретной комнаты. **ПРИМЕЧАНИЕ:** Оба устройства должны быть подключены к одной и той же сети **Wi-Fi**. Подключение по локальной сети имеет приоритет над подключением по Wi-Fi (если расширитель подключен обоими способами).

Технические данные	
Источник питания	230В ±10% /50 Гц
Максимальное энергопотребление	2Вт
Рабочая температура	5 ÷ 50°C
Wifi: IEEE 802.11 b/g/n (2.4 GHz)	
LAN: IEEE 802.3 100Mb/s	

#### Примечания

Компания TECH Controllers не несет ответственности за ущерб, возникший в результате неправильного использования системы. Дальность зависит от условий, в которых работает устройство. Дальность также зависит от структуры и материалов, используемых в конструкции. Производитель оставляет за собой право улучшать устройство, обновлять программное обеспечение и сопутствующую документацию. Графикa предназначена только для иллюстрации и может незначительно отличаться от фактического вида. Схемы являются примерами. Все изменения регулярно обновляются на сайте производителя.

Перед первым использованием устройства внимательно прочитайте следующие правила. Несоблюдение этих инструкций может привести к травмам и повреждению оборудования. Пожалуйста, храните это руководство бережно. Монтаж должен быть осуществлен только квалифицированным персоналом. Прибор не предназначен для использования детьми. Электрическое устройство под напряжением. Перед выполнением любых действий, связанных с электропитанием (подключение кабелей, установка устройства и т. д.), убедитесь, что устройство не подключено к сети. Устройство не является водонепроницаемым.

Изделие нельзя выбрасывать в обычные мусорные контейнеры. Пользователь несет ответственность за передачу отработанного оборудования в назначенный пункт сбора для переработки отходов, образующихся от электрического и электронного оборудования.

#### Декларация о соответствии ЕС

**Tech Sterowniki II Sp. z o.o.** , ul. Biała Droga 34, Wierpz (34-122) заявляет, что Экстендер **EX-MODBUS** соответствует требованиям директивы 2014/53/ EC.

Wierpz, 01.06.2024
*Pawel Jura*
*Janusz Master*
Prezesi firmy

Полный текст декларации соответствия ЕС и руководство пользователя доступны после сканирования QR-кода или на сайте **www.tech-controllers.com/manuals**