

IS 345 MX Highbay

DALI-2 APC - natynkowy, kwadrat.

EAN 4007841 010591

Indeks ST010591



Czujnik PIR



do 18m



IP54



2 - 1000 lux



5 sec - 15 min



światło stałe 4h



dedykowany 4 - 14 m

Teach



oszczędność energii

5 years

Gwarancja Producenta

Opis

Czujnik do wysokich magazynów. Niezawodny. Czujnik ruchu IS 345 MX Highbay — idealny do wysokich sufitów w budynkach przemysłowych lub obiektach komercyjnych. Do montażu na wysokości do 14 m. Precyzyjny czujnik podczerwieni w strefie 30x4m (promieniowego ruchu). Dostępny w wersji kwadratowej natynkowej i podtynkowej.

Specyfikacja techniczna

Wymiary (W x D x S)	65 x 95 x 95 mm
Z czujnikiem ruchu	Tak
Gwarancja Producenta	5 lat
Parametryzacja przez	Pilot, Potencjometri, Smart Remote
Pilot w zestawie	Nie
Wersja	DALI-2 APC - natynk, kwadrat.
Kod EAN	4007841010591
Rodzaj	Czujnik ruchu i natężenia
Zastosowanie	Wewnątrz
Zastosowanie, pomieszczenia	Hale wysokiego składowania, hale sportowe
Kolor	biały
Kolor, RAL	9003
Załączony adapter do narożników	Nie
Miejsce montażu	sufit
Sposób podłączenia	Przewody natynkowe, podtynkowe

Optymalna wysokość montażu	12 m
Kąt wykrywania	Korytarzowy, 360
Kąt rozwarcia	90 °
Zabezpieczenie przed podpełzaniem	Tak
Możliwość segmentowej zmiany zasięgu	Tak
Regulacja elektroniczna	Nie
Regulacja mechaniczna	Nie
Zasięg, promieniowy	30 x 4 m (120 m ²)
Zasięg, styczny	Minimum 30 x 4 (120 m ²)
Strefy przełączania	280
Sposób redukcji zasięgu	Poprzez przesłony
Funkcje	Normal / test mode, Manual ON / ON-OFF, Utrzymywanie poziomu Natężenia światła ON-OFF
Natężenie światła	2 – 1000 lx
Czas wyłączenia	5 s – 15 Min.
Funkcja światła stałego	Tak

IS 345 MX Highbay

DALI-2 APC - natynkowy, kwadrat.

EAN 4007841 010591

Indeks ST010591

Specyfikacja techniczna

Klasa szczelności	IP54	Światło podstawowe	1-30 min, cała noc
Temperatura otoczenia	-20 – 50 °C	Regulacja światła głównego	50-100%
Materiał	Tworzywo sztuczne	Tryb uczenia natężenia światła	Tak
Zasilanie	220 – 240 V / 50 – 60 Hz	Kontrola stałego poziomu oświetlenia	Tak
Interfejs, Dali	Broadcast 1x30 urządzeń/zasilaczy	Łączenie w sieć	Tak
Technologia czujników	Pasywna podczerwień, czujnik światła	Rodzaj łączenia	Master/slave
Wysokość montażu	4,00 – 16,00 m	Łączenie poprzez	Przewód
Max wysokość montażu.	16,00 m		

50 - 100 %

Akcesoria

EAN 4007841 009151	Pilot/adapter Smart Remote
EAN 4007841 559410	Pilot serwisowy RC8
EAN 4007841 592806	Pilot użytkownika RC5
EAN 4007841 056711	Czarno obudowa

IS 345 MX Highbay

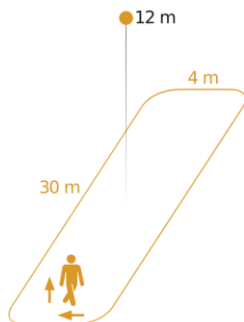
DALI-2 APC - natynkowy, kwadrat.

EAN 4007841 010591

Indeks ST010591



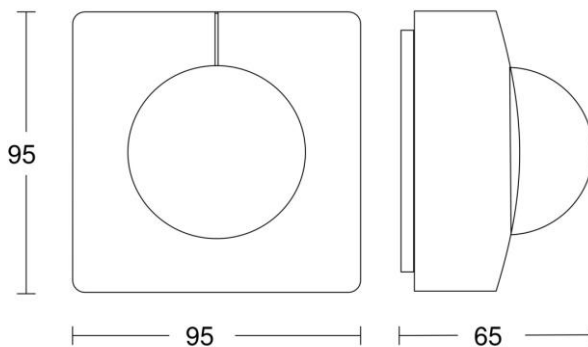
Strefa wykrywania



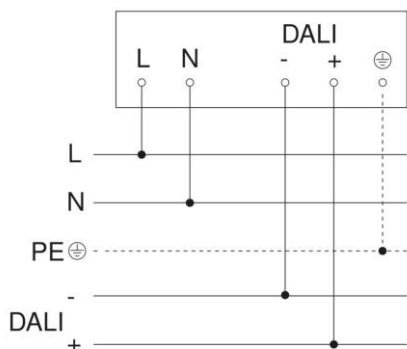
Possible mounting height: 4,00 m - 16,00 m

Orange: radial and tangential

Wymiary



Schemat podłączenia



Schemat podłączenia DALI-2 APC with DALI-2 IPD (Master/slave)

